

# instrukcija instalatora



multi m-sec  
ver 01 security solution

1.

2.

3.

4.

5.

6.

7.

8.

9.

0.

<b>DANE TECHNICZNE:</b> .....	3
<b>OPIS BUDOWY CENTRALKI</b> .....	4
<b>PODŁĄCZENIE INTERFACE’U</b> .....	5
<b>INSTALACJA</b> .....	5
ZASILACZ .....	5
WEJŚCIA .....	5
WEJŚCIE NC .....	6
WEJŚCIE NO .....	6
WEJŚCIE RÓWNOLEGŁE - PRACA Z DEKODERAMI .....	7
<b>LINIE</b> .....	8
RODZAJ LINII .....	9
RODZAJ SABOTAŻU .....	10
<b>PROGRAMOWANIE CZASÓW DLA PODSYSTEMÓW</b> .....	10
<b>POWIADOMIENIE TELEFONICZNE ORAZ MONITORING</b> .....	10
<b>INFORMACJA GŁOSEM O RODZAJU ALARMU POPRZECZ GŁOŚNIK</b> .....	11
<b>WYJŚCIA PRZEKAŹNIKOWE</b> .....	11
<b>WYJŚCIA OC</b> .....	12
<b>FUNKCJE PEŁNIONE PRZEZ WYJŚCIA</b> .....	12
<b>PODŁĄCZENIE CZYTNIKA PASTYLEK KODOWYCH</b> .....	13
<b>DRUKARKA</b> .....	13
<b>KLAWIATURA LCD</b> .....	14
<b>PROGRAMOWANIE INSTALACYJNE</b> .....	16
PROGRAMOWANIE Z KLAWIATURY .....	16
WEJŚCIE DO PROGRAMOWANIA INSTALACYJNEGO .....	16
PROGRAMOWANIE KONFIGURACJI SYSTEMU ALARMOWEGO .....	16
PROGRAMOWANIE ADRESU KLAWIATURY .....	16
POWRÓT DO KONFIGURACJI FABRYCZNEJ .....	17
PROGRAMOWANIE PRZY POMOCY KOMPUTERA .....	17
<b>REJESTRACJA KLUCZY</b> .....	17
<b>URUCHOMIENIE SYSTEMU</b> .....	18

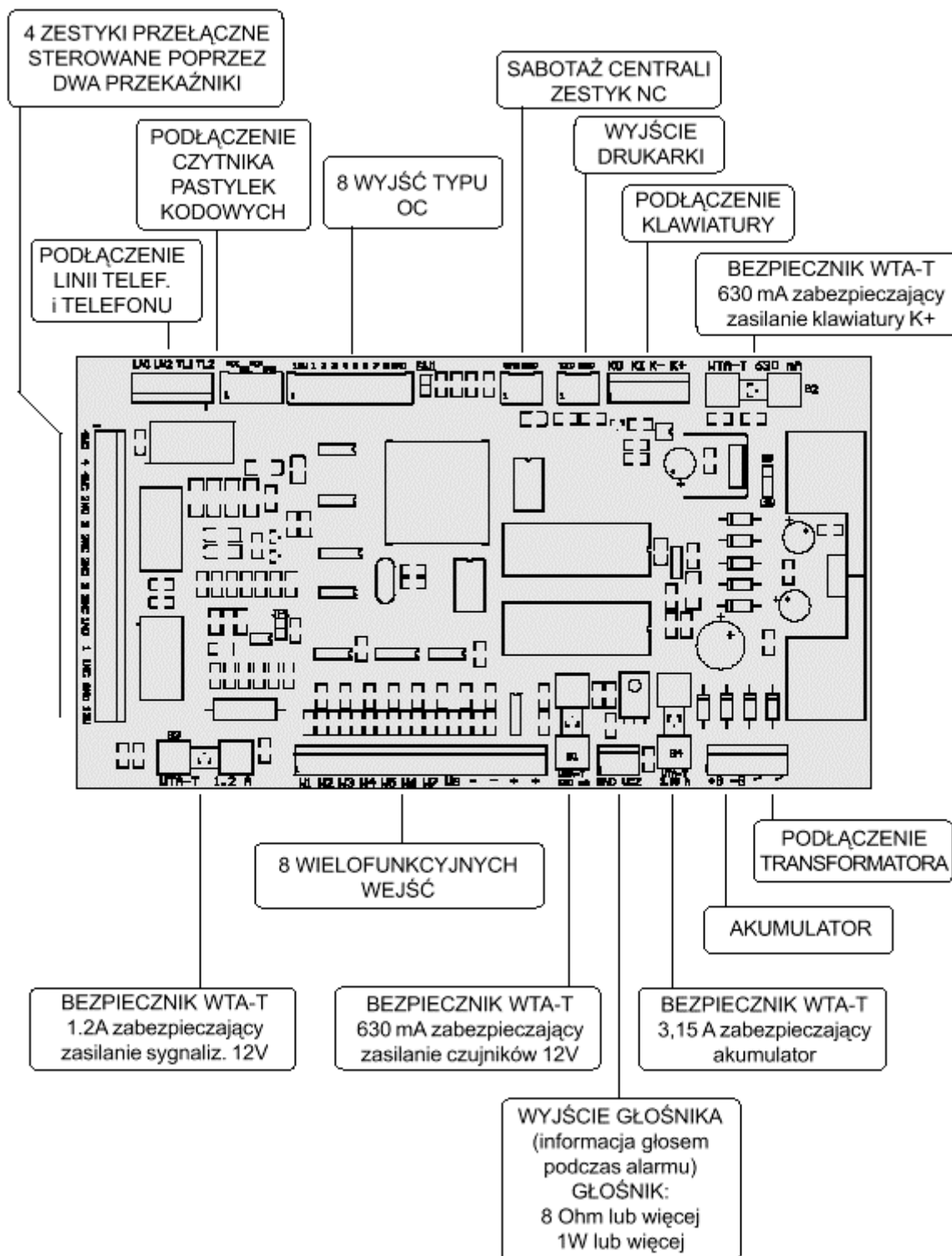
## DANE TECHNICZNE:

wymiary centralki	300 x 375 x 83 mm
zasilanie centralki	220 V / 50 Hz / 40 VA kl. II
zasilanie klawiatury	12 V DC
współpraca z akumulatorem	6,5 Ah / 12 V
napięcie nominalne zasilania centrali	12 V
pobór prądu centralki w stanie dozoru	ok. 100 mA
pobór prądu centralki w stanie alarmu	ok. 140 mA (załączone PK1, PK2 i dialer)
pobór prądu klawiatury LCD	0 mA / 80 mA / 220 mA
obciążalność prądowa wyjścia K+ zasilaj. klawiatury	0,5 A (zabezpieczone wkładką topikową zwłoczną 630 mA)
obciążalność prądowa wyjść zasilających czujniki	0,5 A (zabezpieczone wkładką topikową zwłoczną 630 mA)
obciążalność prądowa wyjścia zasilającego sygnalizatory	1 A (zabezpieczone wkładką topikową zwłoczną 1,2 A )
obciążalność styków przekaźników	1 A / 35 W, 60 VA
pobór prądu dekodera MPD1	3,5 mA
pobór prądu modułu MU01	18 mA
fabryczny kod użytkownika nr 1	0 1 1 2
fabryczny kod użytkownika nr 2	0 2 1 2
fabryczny kod użytkownika nr 3	0 3 1 2
fabryczny kod użytkownika nr 62	6 2 1 2
fabryczny kod użytkownika nr 63	6 3 1 2
fabryczny kod użytkownika nr 64	6 4 1 2
fabryczny kod instalatora (programowanie centralki)	6 5 1 2

UWAGA : Przy dwóch lub więcej klawiaturach podłączonych do systemu należy ustawić w programowaniu instalacyjnym w każdym z manipulatorów odmienne adresy z zakresu od 0 do 7.

(Patrz: PROGRAMOWANIE ADRESU KLAWIATURY )

## OPIS BUDOWY CENTRALKI



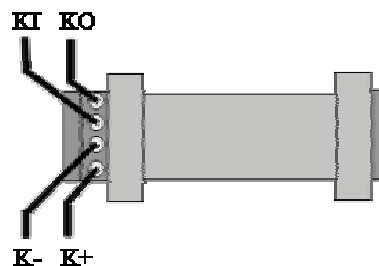
Rys 1. Budowa centralki

UWAGA : Ponieważ centrala nie posiada wyłącznika umożliwiającego odłączenie zasilania sieciowego, istotne jest aby właściciela systemu alarmowego lub jego użytkownika powiadamiać o sposobie odłączenia jej od sieci.

## PODŁĄCZENIE INTERFACE'U

Interface zamienia poziomy napięcie ze standardu RS-232 używanego w komputerach typu PC na odpowiednie dla systemu m-sec.

Interface podłącza się do centrali tak jak każdą inną klawiaturę do kostki łączeniowej oznaczonej K+ K- oraz KI i KO



*RYS 2. INTERFACE*

## INSTALACJA

### ZASILACZ

Centrala posiada wbudowany stabilizowany zasilacz z zabezpieczeniem przeciwzwarciovym oraz termicznym o napięciu 12V i prądzie 2A.

Dwu-amperowy prąd został podzielony:

- 0.1 A - pobór prądu przez centralę,
- 0.4 A - przewidziane do podładowywania akumulatora,
- 1.5 A - do dyspozycji ( zasilanie czujek, sygnalizatorów, klawiatur)

Na płycie drukowanej centrali umieszczono cztery bezpieczniki:

- pierwszy ( WTA 630 mA ) w górnej części płytki - zabezpiecza zasilanie klawiatur
- drugi ( WTA 630 mA ) w dolej części płytki - zabezpiecza zasilanie czujników
- trzeci ( WTA 1,2 A ). w dolej części płytki - zabezpiecza wyjście +12V z lewej strony płytki, które może być wykorzystane do zasilania sygnalizatorów
- czwarty ( WTA 3,15 A w prawej, dolej części płytki - zabezpiecza akumulator

Obudowa centrali posiada miejsce na akumulator 15 Ah. Zasilacz może współpracować z akumulatorem o dowolnej pojemności.

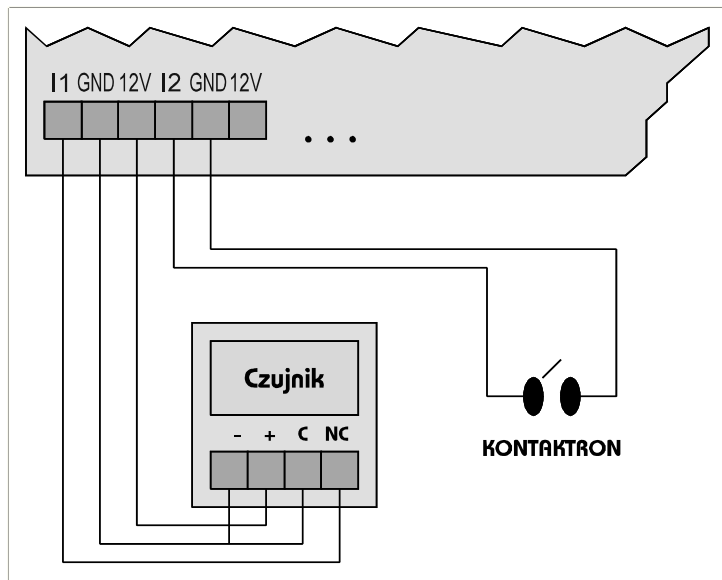
### WEJŚCIA

Centrala posiada 8 wielofunkcyjnych WEJŚĆ, które można zdefiniować jako:

- wyłączone
- wejście NC
- wejście NO
- magistrała równoległa (praca z dekodernami )

## WEJŚCIE NC

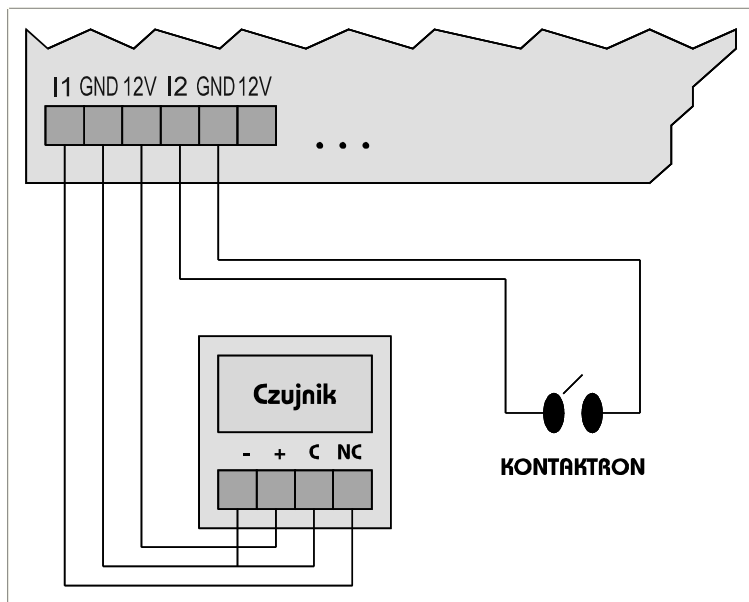
Jest to wejście, do którego można podłączyć jeden zestaw NC czujnika, tj. zestaw, który w czasie poprawnej pracy i braku sygnałów pobudzających jest zwarty.



Rys 3. Podłączenie czujników do WEJŚCIA/ WYJŚCIA zdefiniowanego jako WEJŚCIE NC

## WEJŚCIE NO

Jest to wejście, do którego można podłączyć jeden zestaw NO czujnika, tj. zestaw, który w czasie poprawnej pracy i braku sygnałów pobudzających jest rozarty.



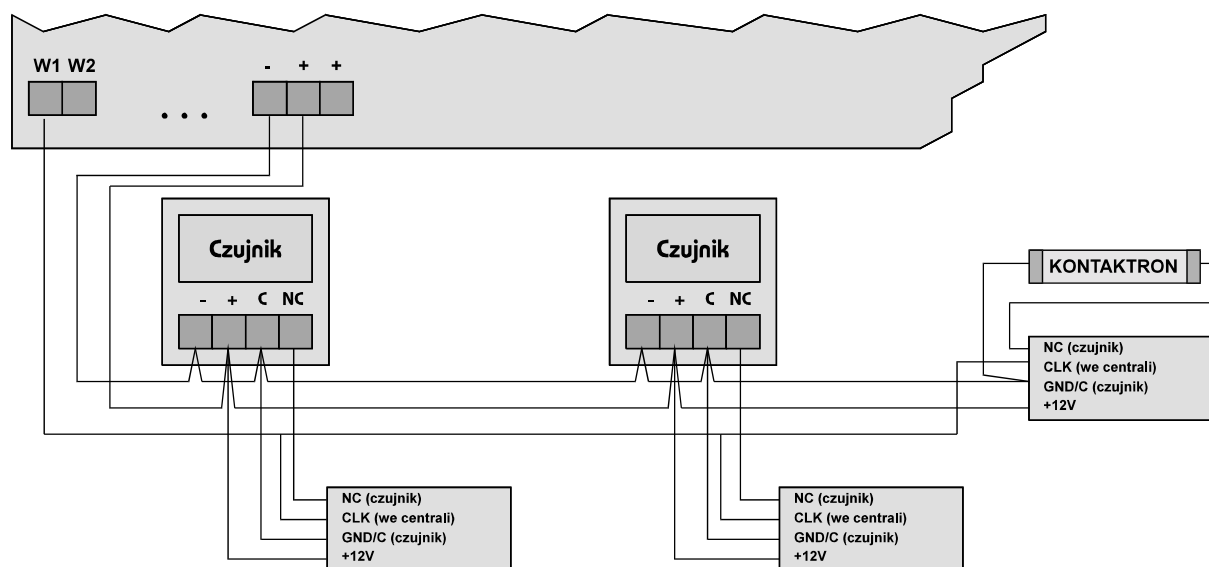
Rys 4. Podłączenie czujników do WEJŚCIA/ WYJŚCIA zdefiniowanego jako WEJŚCIE NO

## WEJŚCIE RÓWNOLEGŁE - PRACA Z DEKODERAMI

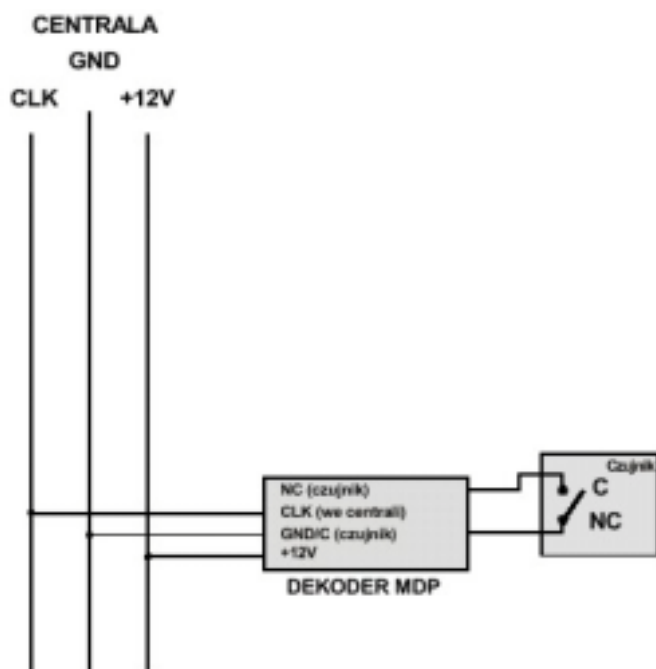
Jest to wejście, do którego można podłączyć równoległe (poprzez dekodery) czujniki (maksymalnie 8 do każdego takiego wejścia).

### PRACA Z DEKODERAMI

- Dekodery są używane tylko przy pracy z magistralą równoległą (3 - żyłowa: GND, +12V, SYGNAŁ).
- Przewód łączący czujniki z centralą - zwykły przewód instalacyjny lub ekranowany.
- Poziomy transmisji: niski 0V, wysoki +12V.
- Praca dekoderek w trybie: linia nieaktywna (OK) - odpowiedź. cyfrowa, linia aktywna (czujka załączona) - brak odpowiedzi.
- Dekodery wykonane techniką SMD, montuje się wewnątrz czujek.
- Wymiary: 45 x 14 x 7 mm.
- Do jednego wejścia można dołączyć poprzez dekodery maksymalnie 8 czujników.
- **Adresy dekoderek są ustalone na stałe od nr 1 do nr 8, przy dołączaniu mniejszej liczby dekoderek niż 8 np. N powinny mieć adresy od 1...N.** Np.: jeśli chcemy dołączyć 6 czujników do jednego wejścia, należy przygotować dekodery o adresach: 1, 2, 3, 4, 5, 6.
- Jeśli będzie brakować dekodera o numerze mniejszym niż maksymalny, to wówczas centrala będzie pracować poprawnie, lecz linia odpowiadająca temu dekoderekowi będzie cały czas aktywna. Podczas programowania można ją zdefiniować, aby nie powodowała żadnych reakcji.
- Długość kabli łączących czujniki z centralą w zasadzie zależy tylko od ich przekroju. Przy użyciu zwykłego, najbardziej popularnego przewodu instalacyjnego można dołączać czujniki z odległości 100 m. Z doświadczenia wielu instalatorów wynika, że nie jest to odległość krytyczna. W przypadku dłuższych instalacji zaleca się użycie kabli o większym przekroju bądź użycie 2 żył zamiast jednej. Transmisja cyfrowa przebiega na dość niskiej częstotliwości oraz na poziomach: niski - 0V, wysoki - +12V, ponadto stan czujnika sprawdzany jest kilkakrotnie



Rys 5. Podłączenie czujników do WEJŚCIA/ WYJŚCIA zdefiniowanego jako WEJŚCIE RÓWNOLEGŁE.



Rys 6. Zasada łączenia czujników przy pomocy dekodów MPD

**UWAGA :** Dekodery należy podłączać przy wyłączonym zasilaniu całej magistrali. Zasilanie załączyć dopiero po podłączeniu, mikroprocesory w dekodach zostaną wówczas prawidłowo wyresetowane. Przy podłączaniu pod napięciem dekod może się nie zgłosić, należy wówczas wyłączyć i włączyć zasilanie centrali.

## LINIE

**UWAGA :** W celu właściwego zrozumienia zasady łączenia i obliczania adresów czujek, proszę o bardzo dokładne przeczytanie tego rozdziału.

LINIE TO ADRESOWANE PUNKTY CZUJNIKOWE - tj. CZUJKI MAJACE SWÓJ ADRES. Jedna czujka podłączona do jednego WEJŚCIA zdefiniowanego jako NC ( lub NO) to jedna linia. Przy pracy z dekodami jedna linia to jedna czujka wraz z dekodem.

**Liczba linii zależy od zdefiniowania wejść** - w przypadku zdefiniowania każdego wejścia jako wejście równoległe pracujące z ośmioma dekodami powstaje 64 linie (adresowane czujki).

Przykład obliczania numerów (adresów) linii:

Rodzaj we/wy	we/wy 1	we/wy 2	we/wy 3	we/wy 4	we/wy 5	we/wy 6	we/wy 7	we/wy 8
Nr dekodera								
1	LINIA 1	LINIA 9	LINIA 11	LINIA 16	LINIA 17			LINIA 18
2	LINIA 2	LINIA 10	LINIA 12					
3	LINIA 3		LINIA 13					
4	LINIA 4		LINIA 14					
5	LINIA 5		LINIA 15					
6	LINIA 6							
7	LINIA 7							
8	LINIA 8							

Adresy czujek ( numery linii ) powstają w zależności od sposobu zdefiniowania WEJŚCIA i numerów dekoderek.

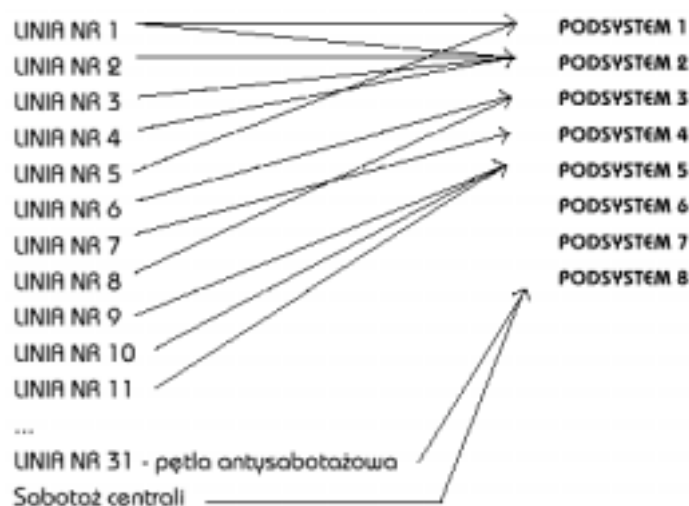
Według przykładu jw. LINIA 1 to będzie czujnik, w którym umieszczono dekoderek o numerze 1 i który jest dołączony do WEJŚCIA nr 1. Z kolei LINIA 9 to czujnik z dekoderek nr 1, podłączony do WEJŚCIA nr 2. Ma on dziewięć adres dlatego, że na WEJŚCIU nr 1 jest dołączonych 8 czujników z dekoderekami. Jeśli byłoby ich np. 6 to opisywany czujnik miałby adres następny tj. 7.

**Jeśli czujnik dołączono do WEJŚCIA zdefiniowanego jako WEJŚCIE NC (lub NO) to na takim WEJŚCIU będzie tylko jeden adres.**

**Jeśli dane WEJŚCIE będzie wyłączone nie będzie liczone jako linia.**

Każdą linię należy przyporządkować do jednej, odpowiedniej, niezależnej części systemu alarmowego - PODSYSTEMU ( inaczej strefy ) lub do kilku PODSYSTEMÓW. Po uzbrojeniu podsystemu przy pomocy kodu właściwego dla danego podsystemu, linia, która jest w tym podsystemie, jest w stanie dozoru tj. „uzbrojona”.

**Podsystem jest to niezależna część systemu alarmowego ( inaczej strefa ). System można podzielić maksymalnie na 8 podsystemów.**



Rys 7. LINIE można przyporządkować do podsystemów w sposób zupełnie dowolny

## RODZAJ LINII

Linie można zdefiniować jako:

- **wylączona**
- **natychmiastowa** – wywołuje alarm natychmiast po pobudzeniu w przypadku uzbrojenia systemu
- **opóźniona** – wywołuje alarm po upływie czasu zdefiniowanego jako „czas wyjścia” w przypadku uzbrojenia podsystemów oraz nie wywołuje alarmu w przeciągu czasu zdefiniowanego jako „czas wejścia w przypadku rozbrajania podsystemów
- **przejsciowa** (natychmiastowa, która staje się opóźniona, gdy wcześniej zostanie uaktywniona linia opóźniona w tym samym podsystemie)
- **uzbrajająca** – pobudzenie jej powoduje uzbrojenie zadeklarowanych podsystemów
- **rozbrajająca** – pobudzenie jej powoduje rozbrojenie zadeklarowanych podsystemów
- **24h cicha** – działa zawsze i wywołuje alarm cichy

- **24h głośna** – działa zawsze i wywołuje alarm głośny
- **24h cicha / głośna** - działa zawsze i włącza alarm głośny, gdy wszystkie zadeklarowane dla niej podsystemy są uzbrojone, a cichy gdy przynajmniej jeden z nich jest rozbrojony
- **blokowana** - nocna (w wersji m-sec 01 nie dostępna)
- **sterująca wyjściem** – linię tę wykorzystuje się do sterowania zewnętrznymi urządzeniami wykonawczymi takimi jak oświetlenie.

## RODZAJ SABOTAŻU

Rodzaj sabotażu definiuje się dla każdego wejścia oddzielnie (system m-sec posiada 8 wejść). Sabotaż wejścia może być definiowany dla wejść zadeklarowanych jako równoległe i następuje w przypadku pojawienia się sabotażu w co najmniej jednym czujniku wyposażonym w dekodery MPD-SAB. Jako sabotaż uważane jest też otwarcie obudowy centrali alarmowej lub wprowadzenie 2 razy błędnego kodu w ciągu 20 sekund.

Można zaprogramować następujące rodzaje sabotażu:

- **wyłączony**
- **24h cichy** – działa on zawsze i powoduje wywołanie alarmu cichego
- **24h głośny** – działa on zawsze i powoduje wywołanie alarmu głośnego
- **24h cichy/głośny**– działa on zawsze i w przypadku uzbrojenia wszystkich zadeklarowanych podsystemów powoduje wywołanie alarmu głośnego w przeciwnym razie –alarmu cichego
- **gdy uzbrojono** – powoduje wywołanie alarmu w zadeklarowanych podsystemach w przypadku ich uzbrojenia

## PROGRAMOWANIE CZASÓW DLA PODSYSTEMÓW

Dla kolejnych podsystemów możemy zadeklarować czasy wejść oraz czasy wyjść.

Czas wejścia to czas liczony od momentu pobudzenia linii opóźnionej (przejściowej) do wystąpienia alarmu. W przeciągu tego czasu system powinien zostać rozbrojony.

Czas wyjścia to czas liczony od momentu uzbrojenia podsystemu w przeciągu którego mogą być pobudzone linie opóźnione (przejściowe) bez wywołania alarmu. W przeciągu tego czasu linie opóźnione powinny ustabilizować się jako nie aktywne.

Czasy te mogą być deklarowane w zakresie od 0 do 255 sekund.

## POWIADOMIENIE TELEFONICZNE ORAZ MONITORING

**UWAGA :** Centrala ma możliwość pracy w trybie powiadamiania głosem gdy kod obiektu=0 (w programowaniu monitoringu) lub pracy w trybie monitoringu po ustaleniu niezerowego kodu obiektu.

**W trybie monitoringu, aby dana linia wyzwoliła przekazanie informacji do stacji monitorującej, należy ustalić podczas programowania monitoringu niezerowy kod dla tej linii.**

W trybie powiadamiania głosem centrala alarmuje modulowanym sygnałem dźwiękowym a następnie podaje komunikat: “Alarm zero jeden. Obiekt jeden, jeden, trzy”. Liczba podawana po słowie “alarm” informuje o rodzaju alarmu. Liczbę podawaną po sygnale “beep” programuje instalator i oznacza ona numer obiektu.

Protokół transmisji w trybie monitoringu został ustalony na 4/2 20 BPS.

Podczas programowania można ustalić od 1 do 5 numerów telefonów ( max. 16 cyfrowe, razem z pauzami kierunkowymi ). Centrala łączy się z kolejnymi numerami telefonów tyle razy ile zostało zaprogramowane. Liczbę połączeń można ustalić w zakresie 0...255.

**Przykład.** Jeśli zostaną zaprogramowane trzy numery telefonów, a liczba połączeń ustalona na 9, to centrala będzie łączyła się w sposób następujący: numer 1, numer 2, numer 3, numer 1, numer 2, numer 3, numer 1, numer 2, numer 3.

Kody przekazywane do stacji monitorującej programowane są dla każdego zdarzenia oddzielnie, w przypadku ustalenia dla danego zdarzenia kodu zerowego - następuje wyłączenie transmisji dla tego zdarzenia.

## INFORMACJA GŁOSEM O RODZAJU ALARMU POPRZECZ GŁOŚNIK

Centrala po wywołaniu alarmu może informować głosem o rodzaju alarmu. Podaje komunikat np.: "Alarm zero cztery". Liczba podawana po słowie "alarm" informuje o rodzaju alarmu.

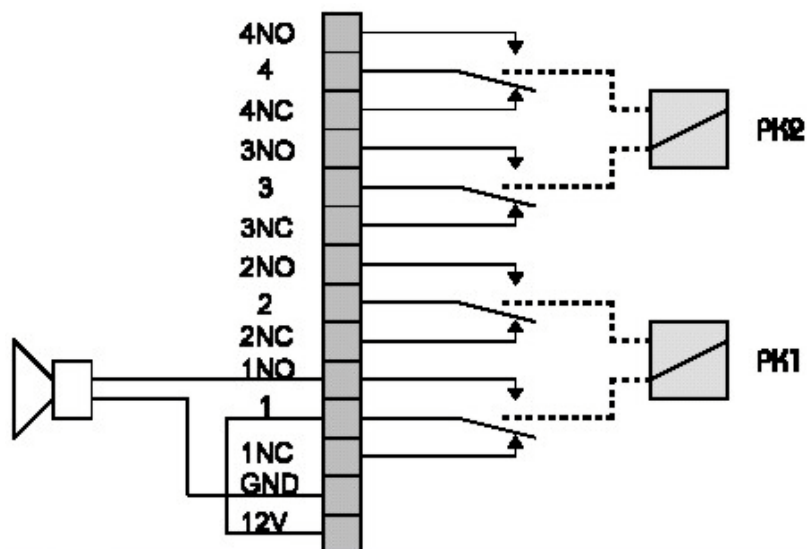
Głośnik ( 8 Ohm lub więcej, 1W lub więcej) należy dołączyć do łączówki w dolnej części płytki drukowanej oznaczonej "GND, VCZ". Funkcja informacji głosem poprzez dołączony głośnik załącza się automatycznie w momencie przekazywania informacji głosem przez telefon. Zatem aby działała muszą być spełnione warunki:

1. centrala nie może pracować w trybie "monitoringu"
2. musi być zaprogramowany numer telefonu, liczba prób powiadamiania oraz włączone powiadomienie telefoniczne głosem w rodzaju alarmu linii. (programowanie telefonu, programowanie linii)

Jeśli nie chcemy aby centrala powiadamiała równocześnie telefonicznie, nie należy dołączać linii telefonicznej do centrali. Numer telefonu może być wówczas dowolny np. jednocyfrowy.

## WYJŚCIA PRZEKAŹNIKOWE

Wyjścia przekaźnikowe to cztery pary zestyków przełącznych sterowanych przy pomocy dwóch przekaźników. Załączenie ich w momencie alarmu zależy od sposobu zaprogramowania linii.



Rys 8. Przykład dołączenia sygnalizatora

## WYJŚCIA OC

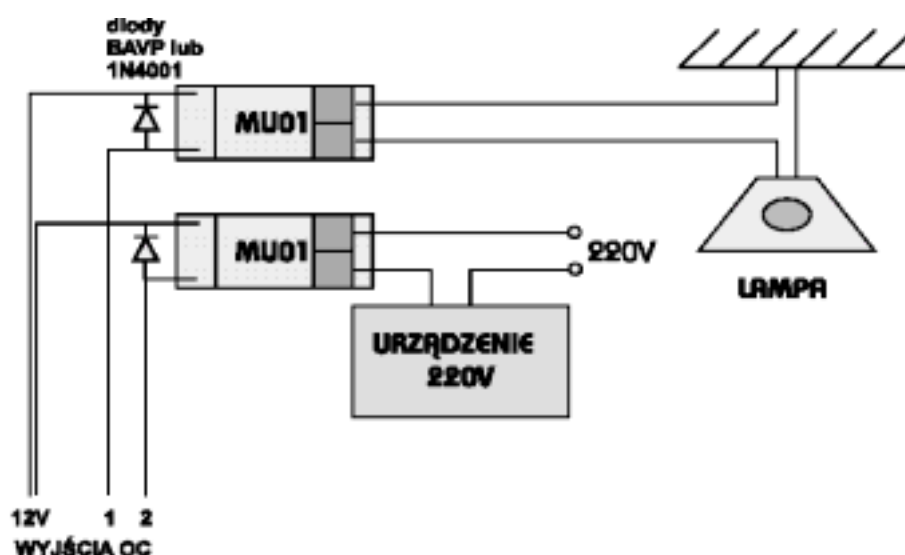
Wyjścia OC to niskoprądowe wyjścia typu otwarty kolektor o maksymalnym obciążeniu 20 mA.

Wyjścia OC (1..8) można wykorzystać do przedstawiania stanu podsystemów (1..8) lub sterować je w inny sposób przedstawiony niżej.

## FUNKCJE PEŁNIONE PRZEZ WYJŚCIA

Każde z wyjść można ustawić jako:

- brak reakcji
- sygnalizacja alarmu z ustalonego podsystemu
- sygnalizacja alarmu jw. + alarmu głośnego (linia lub sabotaż - 24h głośny)
- sygnalizacja alarmu głośnego (linia lub sabotaż - 24h głośny)
- sygnalizacja alarmu cichego (linia lub sabotaż - 24h cichy )
- sygnalizacja uzbrojenia ustalonego podsystemu
- sygnalizacja rozbrojenia ustalonego podsystemu
- sygnalizacja braku sieci 220V
- sygnalizacja niskiego napięcia akumulatora
- sygnalizacja braku zasilania czujników
- sygnalizacja braku zasilania sygnalizatorów
- sygnalizacja braku zasilania klawiatury
- sygnalizacja awarii (podczas wystąpienia co najmniej jednego z pięciu poprzednich punktów)
- włącznik mono/bistabilny załączający linię z podsystemu (stosowana np. do sterowania oświetleniem poprzez czujnik)
- wskaźnik - zablokowano linie w podsystemach (nie dostępna w m-sec 01)
- wskaźnik – zablokowano linie blokowane-nocne w podsystemach (nie dostępna w m-sec 01)
- wskaźnik powiadamiania telefonicznego
- wskaźnik połączenia ze stacją monitorującą
- wyjście używane poprzez programowany zegar (nie dostępna w m-sec 01)

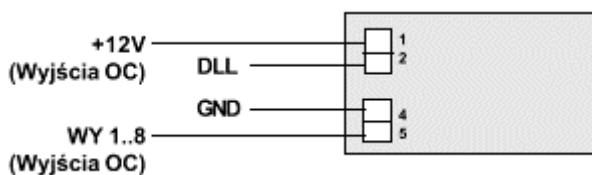


Rys 9. Sposób dołączenia urządzeń 220V za pomocą modułu MU01 do WYJŚĆ OC.

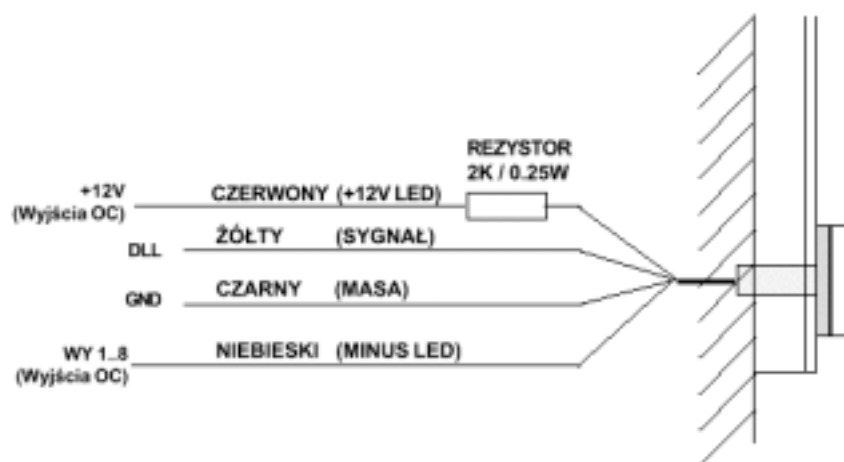
## PODŁĄCZENIE CZYTNIKA PASTYLEK KODOWYCH

Przewody transmisyjne czytnika ( DLL, GND ) należy dołączyć do zacisków oznaczonych DLL, GND na płycie centrali obok zacisków linii telefonicznej i telefonu. Pozostałe dwa przewody ( sygnalizacja stanu podsystemu za pomocą diody LED ) należy dołączyć do zasilania +12V oraz do dodatkowego wyjścia OC , które można załączać w momencie uzbrojenia podsystemu.

UWAGA : Jeśli czytnik ma być dołączony w dużej odległości od centrali (>30m) należy go połączyć skrętka (np. telefoniczną lub stosowaną w sieciach komputerowych). W jednej parze powinny biec przewody od zacisków DL-GND a w następnej pozostałe. Maks. długość przewodu - 100m. Można podłączyć równolegle 8 czytników.



Rys 10. Podłączenie czytnika w obudowie ABS.



Rys 11. Podłączenie czytnika z LED.

Czytnik można zamocować w listwie kryjącej przewody. Można podłączyć 4 czytniki (równolegle).

## DRUKARKA

Centrala m-sec jest przystosowana do podłączenia drukarki termicznej **KAFKA 1/TTL** (interfejs RS242).

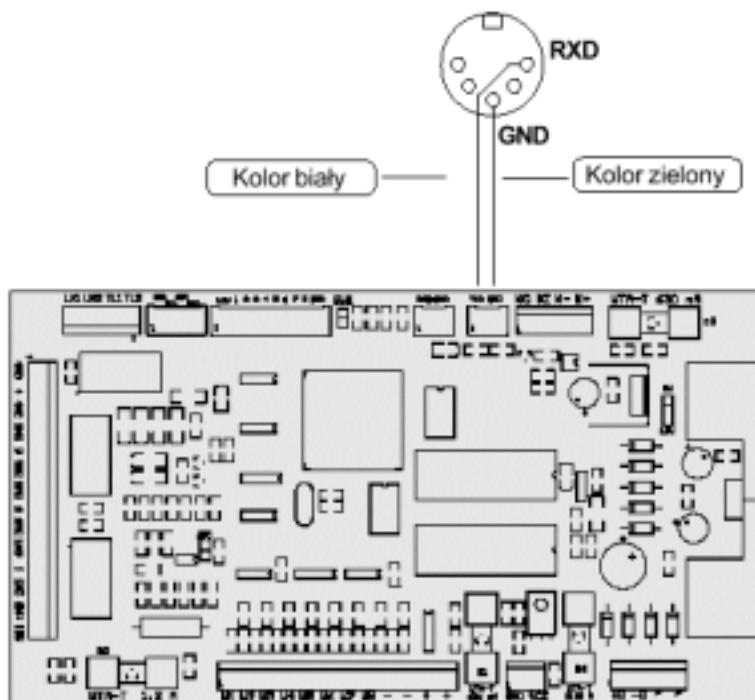
Drukarka drukuje wszelkie zdarzenia zaistniałe w systemie jak np. uzbrojenie, rozbrojenie, alarm ( z dokładnym wskazaniem miejsca ) oraz czas i datę.

### Przykład:

Uzbr zdalne-pods 01 ..... 23:34 02.04  
 Akumulator-brak..... 23:35 02.04  
 Akumulator-OK..... 23:35 02.04  
 Alarm-linia BIURO ..... 23:55 02.04  
 Rozb.-kod Kowalski Jan ..... 23:56 02.04

### Ustawienie mikroprzełączników w drukarce:

SW1 i SW2 - (ON) 1200 bodów  
 SW3 - (ON) 8 bitów danych  
 SW4 - (OFF) parzystość ignorowana  
 SW5 – bez znaczenia  
 SW6 - (OFF)40 znaków w wierszu  
 SW7 - (OFF)CR  
 SW8 - (OFF) normalny druk



Rys 12. Sposób podłączenia drukarki.

## KLAWIATURA LCD

Parametry funkcjonalne klawiatury LCD:

- wyświetlacz alfanumeryczny LCD 2x16 znaków podświetlany
- podświetlana klawiatura dotykowa
- komunikaty wypowiedane przyjemnym, kobiecym głosem: system uzbrojony, system rozbrojony, alarm w systemie, podaj numer, podaj kod, kod nieprawidłowy, brak napięcia sieciowego, rozładowany akumulator i inne.
- efekty dźwiękowe powiązane z niektórymi komunikatami
- wymiary: 150 x 85 x 23 mm
- podłączenie przewodem 4-żyłowym
- transmisja cyfrowa kodowana, nadmiarowa
- praca z wieloma użytkownikami (jedna wspólna klawiatura - wielu użytkowników )
- pobór prądu tylko podczas wykonywania operacji
- automatyczne wyłączenie zasilania
- opcja "dla dozorczy" - automatyczne włączenie zasilania w czasie alarmu, poinformowanie głosem o alarmie
- możliwość podłączenia 8 klawiatur równolegle
- prosta obsługa - po włączeniu zasilania poinformowanie o stanie systemu i ewentualnie o nieprawidłowościach.
- funkcje
  - przeglądanie i kasowanie zdarzeń
  - ustawianie zegara
  - sygnalizacje stanu podsystemów oraz stanu linii
  - zmiana kodów
  - programowanie instalacyjne
  - przedstawienie wersji oprogramowania centrali i klawiatury

Sterowanie centralą jak i odczyt stanu systemu, stanu zasilania itp. odbywa się tylko przy pomocy klawiatury podłączonej do centrali za pomocą 4 - żyłowego przewodu. Transmisja pomiędzy centralą a klawiaturą odbywa się w sposób cyfrowy - kodowany. Do centrali można dołączyć do 8 klawiatur w sposób równoległy, należy tylko pamiętać o maksymalnym chwilowym poborze prądu przez każdą z nich około 220 mA. Przy wykorzystaniu wewnętrznego zasilacza centrali można dołączyć dwie klawiatury LCD podłączone do łączówki KO, KI, K-, K+.

W przypadku potrzeby dołączenia większej liczby klawiatur, przewód zasilający zamiast do łączówki K+ można podłączyć poprzez bezpiecznik bezpośrednio do akumulatora. Średni prąd pobierany przez klawiatury jest bowiem niewielki, gdyż pobierany jest tylko w momencie korzystania z klawiatury (która automatycznie wyłącza się po około 30 sek. od ostatnio wykonywanej czynności).

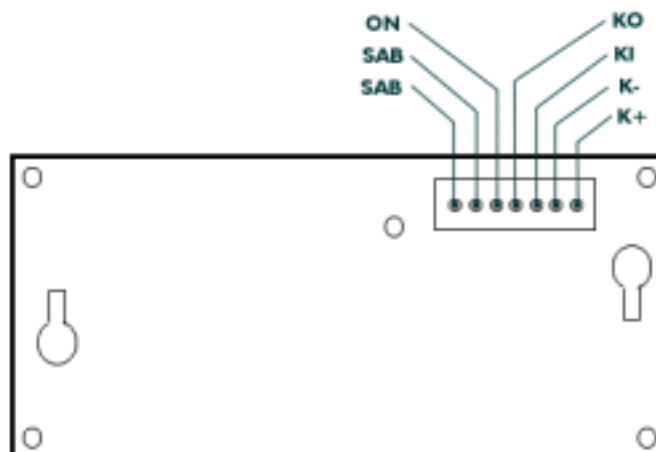
Przewody łączące klawiatury z centralą jeśli będą dłuższe niż 20 m powinny mieć większą średnicę niż 0.5 mm ze względu na dość znaczne spadki napięcia. Można również wykorzystać po kilka żył zwykłego przewodu o średnicy 0.5 mm.

**UWAGA !** W przypadku połączenia wielu klawiatur w znacznej odległości od centrali i wystąpienia kłopotów podczas obsługi należy dołączyć do zasilania klawiatur pomiędzy K- oraz K+ kondensator elektrolityczny 470-1000uF / 16V (ujemny biegun do K-).

W celu spowodowania automatycznego załączenia zasilania klawiatury w czasie alarmu należy do łączówki klawiatury oznaczonej symbolem "ON" dołączyć +12V, które pojawia się w momencie alarmu, np. można wykorzystać zasilanie sygnalizatorów.

W celu spowodowania automatycznego załączenia zasilania klawiatury w czasie wejścia do pomieszczenia, w którym znajduje się klawiatura należy do łączówki klawiatury oznaczonej symbolem "ON" dołączyć +12V poprzez przekaźnik ( moduł MU01 ) sterowany z dodatkowego wyjścia. Dodatkowe wyjście należy zdefiniować, aby załączało się w momencie uaktywnienia właściwego czujnika.

**UWAGA !** Automatyczne załączenie zasilania można zrealizować tylko na jednej klawiaturze w systemie (jeśli jest ich kilka ).



Rys 13. Opis wyprowadzeń klawiatury.

SAB-SAB -wewnętrzny mikrowyłącznik sabotażowy typu NC dotykający do ściany.

ON - wejście pobudzające klawiaturę przy krótkotrwałym podaniu napięcia 8-12V względem K-

KO - przewód transmisyjny, podłącza się go do KO w centrali



KI - przewód transmisyjny, podłącza się go do KI w centrali

K+ - Zasilanie klawiatury +12V

K- - Zasilanie klawiatury – masa

## PROGRAMOWANIE INSTALACYJNE

Programowanie instalacyjne można przeprowadzić na dwa sposoby:

-  poprzez klawiaturę wpisując w odpowiednie adresy dane konfiguracyjne
-  przy pomocy komputera i dedykowanego programu konfiguracyjnego

## PROGRAMOWANIE Z KLAWIATURY

### WEJŚCIE DO PROGRAMOWANIA INSTALACYJNEGO

w oknie: 

Programowanie [inst]
-------------------------

 Wybieramy instalację [inst]

w oknie: 

KOD INSTALATORA [wyj] [ok]
-------------------------------

 Wprowadzamy kod i wybieramy [ok]

UWAGA: W przypadku zapomnienia kodu instalatora można wejść do programowania instalacyjnego bez kodu wówczas, gdy zostanie zwarte SW1 w górnej części płytki centrali a następnie wyłączone i włączone zasilanie centrali. Po włączeniu zasilania centrali można wejść bez kodu tylko w ciągu 15s ! W ten sam sposób można wejść do funkcji zmiany kodów użytkowników.

### PROGRAMOWANIE KONFIGURACJI SYSTEMU ALARMOWEGO

w oknie: 

PROGRAMOWANIE [wyj][prg][adr]
----------------------------------

 Wybieramy programowanie [prg]

w oknie: 

A:0000      D:000 [wyj]      [prg]
---------------------------------------

 Naciskając lewą oraz prawą strzałkę możemy przeglądać dotychczasową konfigurację

Po wybraniu programowania [prg] możemy edytować adresy (A) oraz dane (D)

w oknie: 

A:0000      D:000 [wyj]
----------------------------

 Naciskając lewą oraz prawą strzałkę możemy przejść do kolejnych cyfr

Po wybraniu programowania właściwego [prg] przechodzimy do edycji adresów i danych konfiguracyjnych.

Spis odpowiednich adresów znajduje się w dodatku „Tablice adresów”.

W przypadku zaistnienia potrzeby ponownego przejrzania wpisów można tego dokonać wychodząc z trybu edycji poprzez dotknięcie „klawisza” wyjście [wyj]. W celu wyjścia z programowania należy jeszcze raz dotknąć „klawisza” [wyj].

### PROGRAMOWANIE ADRESU KLAWIATURY

w oknie: 

PROGRAMOWANIE [wyj][prg][adr]
----------------------------------

 Wybieramy programowanie [adr]

w oknie: 

ADRES=X [wyj] [ust]
------------------------

 Wybieramy ustawianie adresu [ust],  
Wybieramy niepowtarzalny w systemie adres (0-7) poprzez dotknięcie odpowiedniego „klawisza”.  
[ok.] akceptuje wybór

Z programowania adresu wychodzi się poprzez naciśnięcie „klawisza” [wyj]

## POWRÓT DO KONFIGURACJI FABRYCZNEJ

w oknie: 

PROGRAMOWANIE [wyj][prg][adr]
----------------------------------

 Dotykamy prawej strzałki „>”

w oknie: 

PROGRAMOWANIE [wyj] [clr]
------------------------------

 Dotknięcie [clr] oraz [ok] powoduje wyczyszczenie pamięci

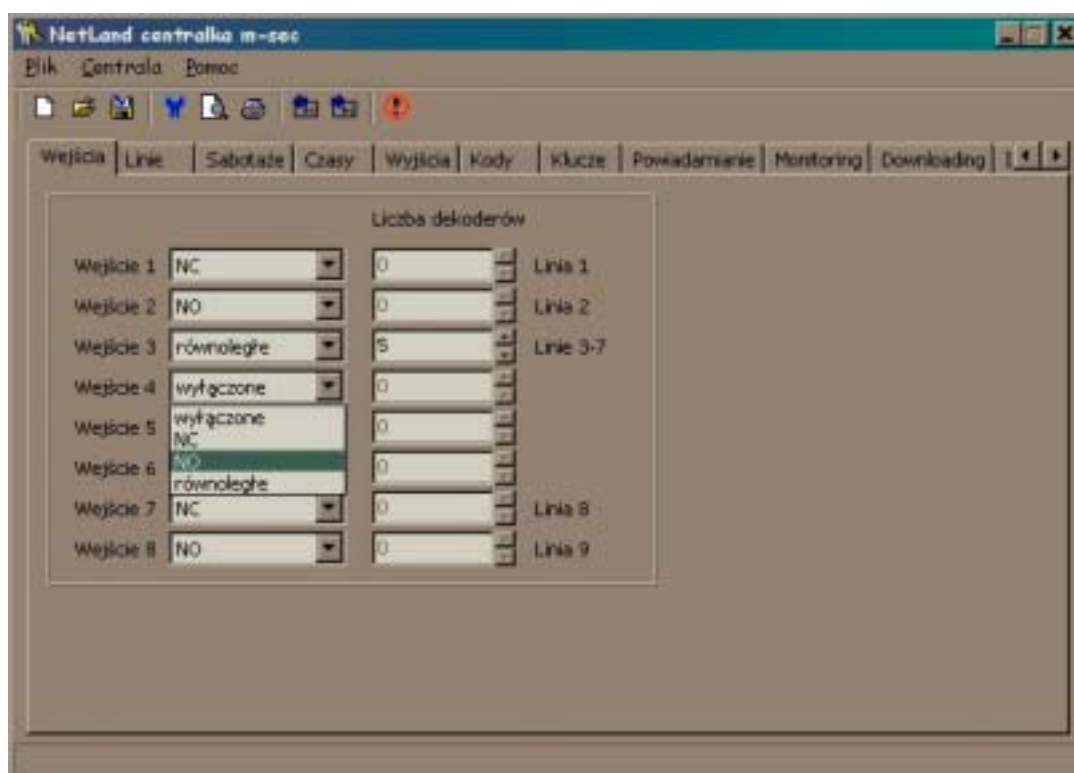
Przyciskanie obu strzałek „<” oraz „>” powoduje zmianę na 1 z 2 okien programowania instalacyjnego.

## PROGRAMOWANIE PRZY POMOCY KOMPUTERA

W celu przeprowadzenia łatwego i przyjemnego programowania instalacyjnego zaleca się używanie programu komputerowego dla systemu Windows 95/98/2000.

Za pomocą oprogramowania m-sec dokonujemy wszystkich wyborów i ustalamy opisy dotyczące instalowanego systemu alarmowego. Po dokonaniu wszystkich ustawień dane konfiguracyjne są przesyłane do centrali alarmowej za pomocą specjalnego interfejsu podłączanego do portu RS-232 z jednej strony i portu klawiatury z drugiej.

Wszelkie informacje dotyczące możliwości aplikacji i systemu m-sec zawarte są w „Pomocy” programu.



Rys 14. Przykładowe okno programu konfiguracyjnego m-sec

UWAGA: W systemie m-sec 01 nie są dostępne: linie blokowane nocne, downloading, automatyczne blokowanie linii, wskaźnik - zablokowane linie, zegar sterujący.

## REJESTRACJA KLUCZY

W centrali można zarejestrować 64 klucze - „pastyki Dallas” lub karty zbliżeniowe i nadawać im odpowiednie prawa.

Rejestracja kluczy w systemie m-sec 01 może być zrealizowana poprzez wpisanie kodu pastylki do systemu (w programowaniu instalacyjnym) lub przy użyciu programu komputerowego w zakładce „klucze”.

## URUCHOMIENIE SYSTEMU

Po połączeniu całego systemu w celu skontrolowania prawidłowości połączeń, należy sprawdzić adres każdego czujnika i prawidłowość jego działania.

Najlepiej zrobić to w sposób następujący:

W czasie gdy nie ma innych osób w budynku, jedna osoba powinna spowodować załączenie odpowiedniego czujnika. Druga osoba przy pomocy klawiatury sprawdza aktywność linii.

w oknie:

sygnalizacje	
[pods]	[lin]

Wybieramy sygnalizację linii [lin]

Strzałkami „<” oraz „>” przechodzimy do kolejnych linii. Ich odczyt następuje samoczynnie co ok. 2 sec.  
Wyjście - poprzez wybranie [wyj].

### Uwaga!

**Nasza firma prowadzi cykliczne, bezpłatne prezentacje i szkolenia  
z zakresu działania systemu m-sec**

### ZAPRASZAMY !

kontakt: Dział Systemów Alarmowych  
e-mail: [produkcja@netland.pl](mailto:produkcja@netland.pl)  
zapraszamy na naszą internetową stronę: <http://www.netland.pl/msec/index.htm>

Producent systemu m-sec :  
NetLand sp. z o.o.  
02-457 Warszawa  
ul. Łopuszańska 117/123  
tel. (+48 22) 863 50 01  
fax (+48 22) 863 50 04